

Загальні відомості

Корпус	: метал
Ступінь захисту	: IP20
Діапазон роб. температури	: -20 °C ... +35 °C
Інсталяція	: вкладн./накл./підв.
Крива сили світла	: Д, 107 °
Гарантія	: 2-5 років

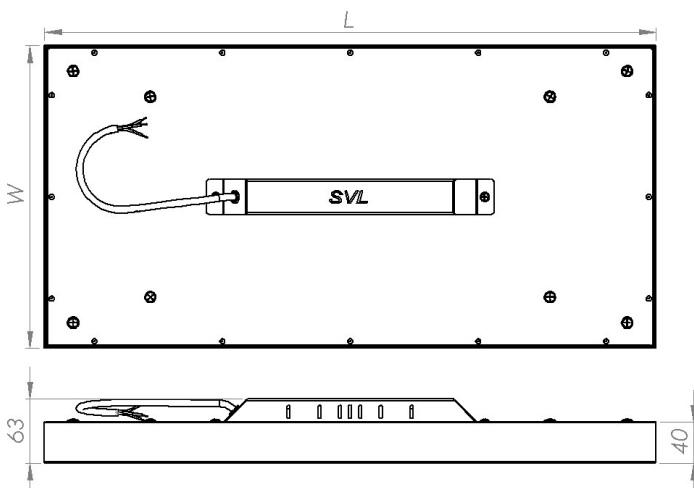
Електричні та світлові х-ки

Напруга живлення	: 220-240 В
Частота	: 50 Гц
Коефіцієнт потужності	: > 0,9
Світлова ефективність	: 135 Лм/Вт
Температура свічення	: 3000/4000/5000 К
Індекс кольоропередачі	: >80

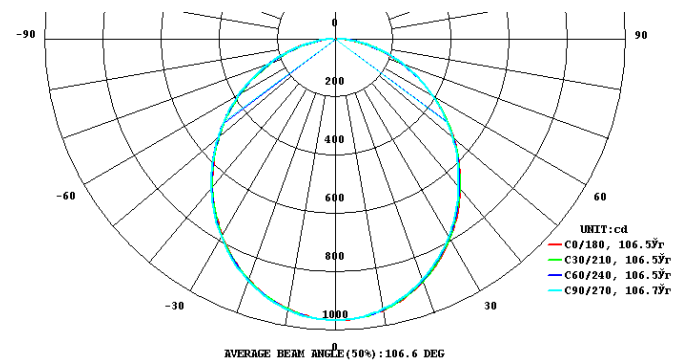
1. **Кольорове покриття світильника забезпечується методом порошкового фарбування, згідно таблиці RAL.**
2. **Світильник може додатково комплектуватися для наступних видів монтажу:**
 - Накладний монтаж (стеля Армстронг);
 - Накладний монтаж (гіпсокартон, бетон);
 - Підвісний монтаж.

Назва	Потужність, Вт	Світловий потік, Лм	Габаритні розміри, мм
ARMLINE 300x600	19	2565	295x595x40(63)
ARMLINE 600x600	38	5130	595x595x40(63)
ARMLINE 300x1200	38	5130	295x1195x40(63)
ARMLINE 600x1200	76	10260	595x1195x40(63)

Габаритні розміри.

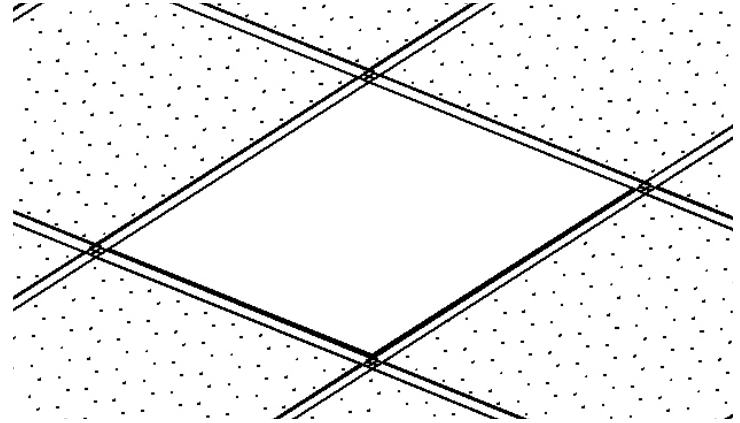
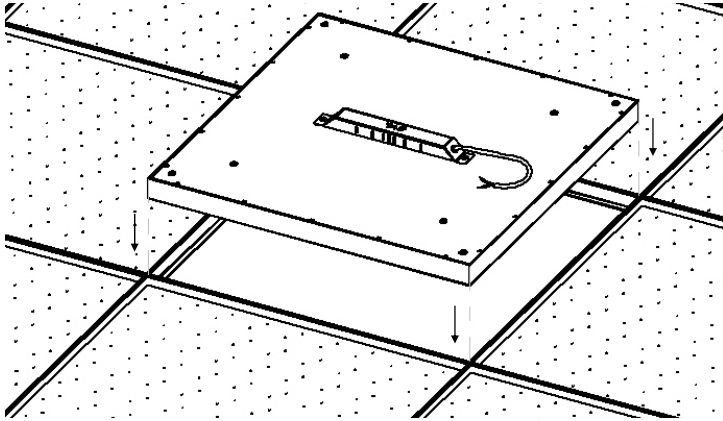


Діаграма КСС.



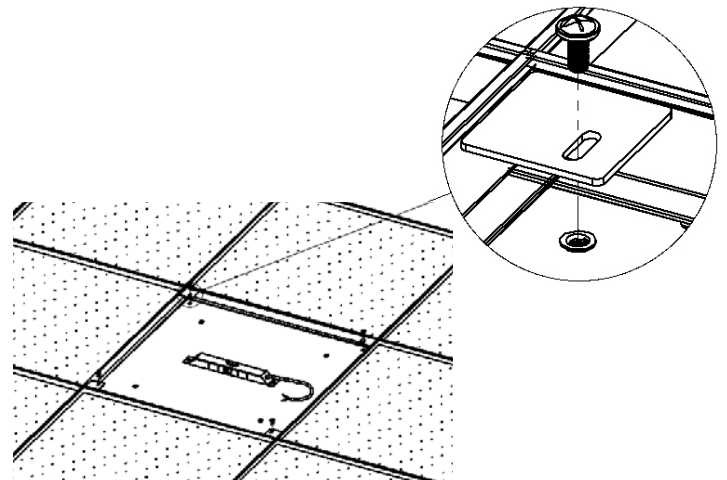
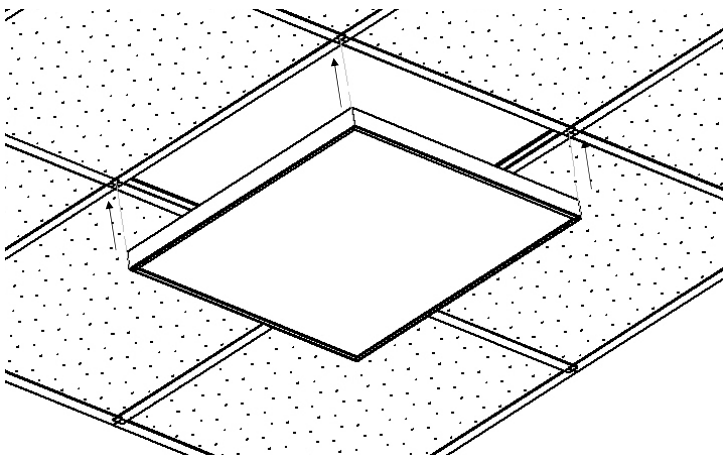
Інструкція по монтажу

Вкладний монтаж:



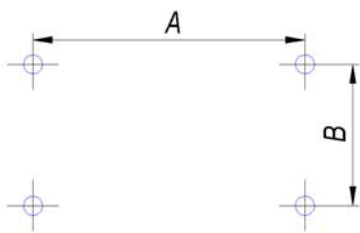
На місце карти стелі Армстронг встановити світильник.

Накладний монтаж (Армстронг):

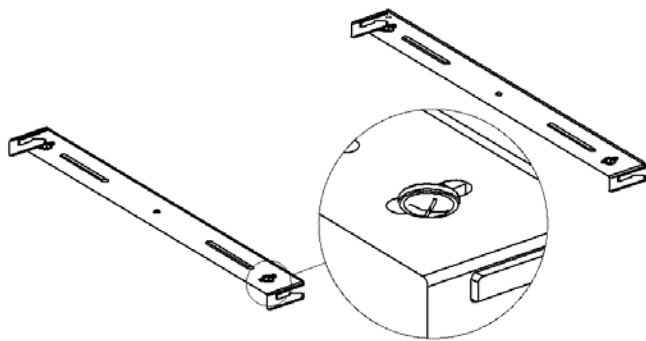


Встановити світильник до стелі в накладку, та закріпити його прижимними пластинами до каркасу.

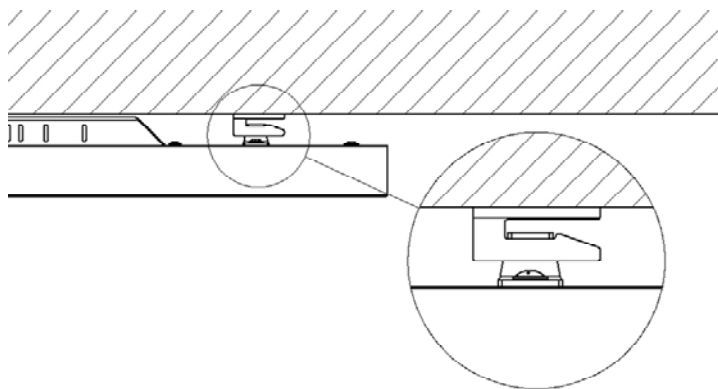
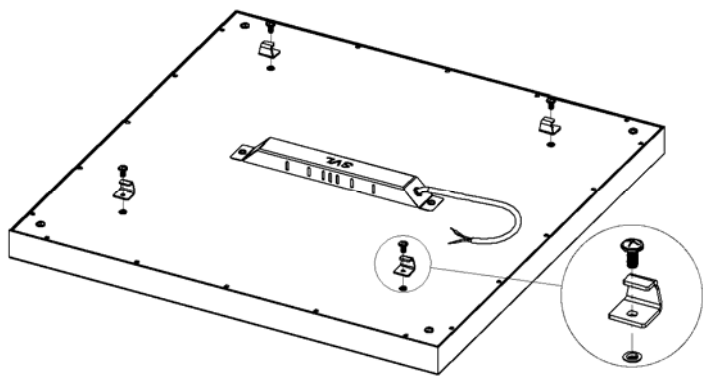
Накладний монтаж (бетон, гіпсокартон):



Світильник	A, мм	B, мм
ARMLINE 300x600	389	134
ARMLINE 600x600	389	320
ARMLINE 300x1200	879	134
ARMLINE 600x1200	879	320

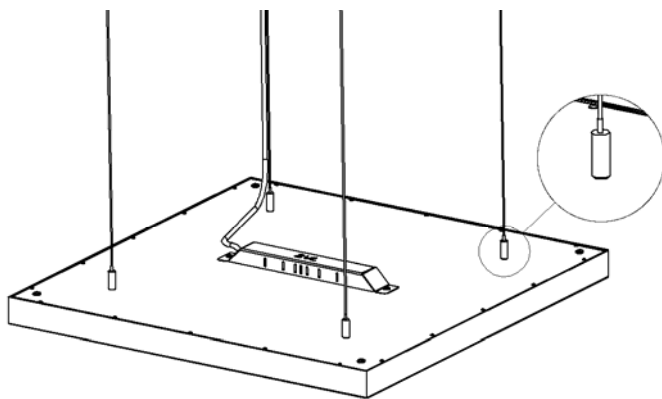
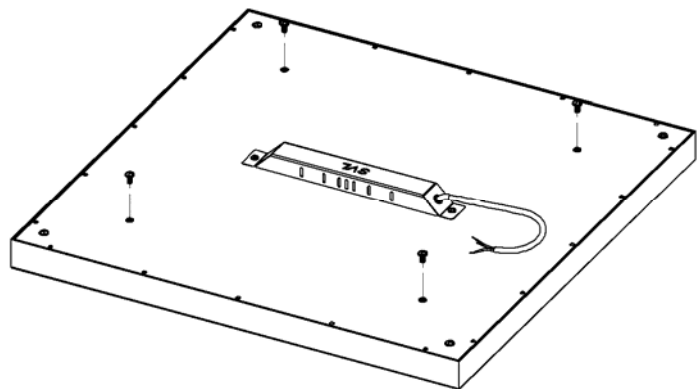


Просвердлити отвори на стелі відповідно до розміру світильника, та закріпити скоби.



Закріпити кутники за допомогою гвинтів та змонтувати світильник, встановивши його на скоби у відповідні місця.

Підвісний монтаж:



Викрутити гвинти, та встановити на їх місце кронштейни. Закріпити світильник до стелі за допомогою тросів.